



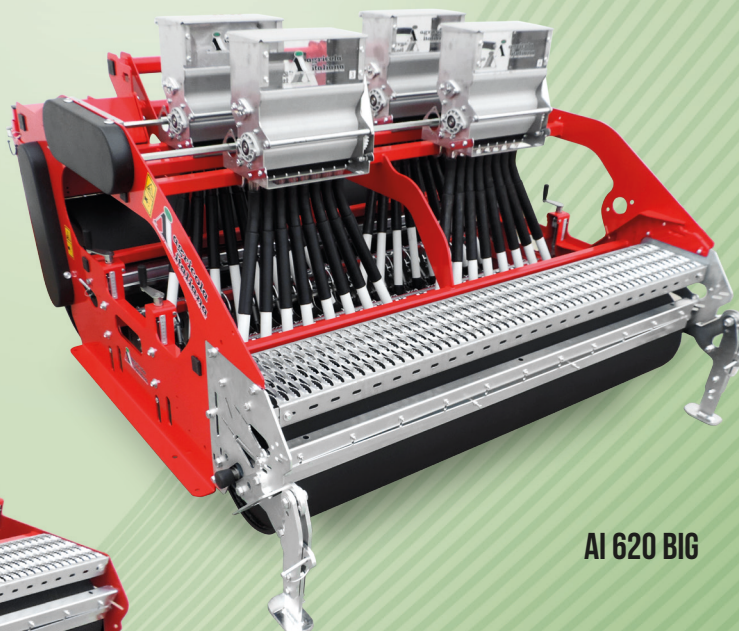
La scelta vincente per la tua azienda

THE WINNING CHOICE

AI 620



AI 620 BIG



LA SEMINATRICE MECCANICA AI-620 SEMPLICE E LINEARE. È IDEATA PER LA SEMINA DEGLI ORTAGGI A FILE CONTINUE. OFFRE UN OTTIMO COMPROMESSO FRA SEMPLICITÀ COSTRUTTIVA E FACILITÀ DI UTILIZZO GRAZIE AL SISTEMA DI DISTRIBUZIONE A VARIATORE.

IT

AI-620 MECHANICAL SEEDER IS A SIMPLE AND LINEAR MACHINE DESIGNED TO DROP VEGETABLE SEEDS IN CONTINUOUS ROWS. IT OFFERS TO AN EXCELLENT COMPROMISE BETWEEN SIMPLE CONSTRUCTION AND EASE-OF USE THANKS TO A MECHANICAL VARIATOR DISTRIBUTION SYSTEM.

EN

LE SEMOIR MÉCANIQUE AI-620 SIMPLE ET LINÉAIRE, EST CONÇU POUR LES SEMIS DE LÉGUMES EN RANGS CONTINUS. IL PROPOSE UN EXCELLENT COMPROMIS ENTRE LA SIMPLICITÉ DE LA CONSTRUCTION ET LA FACILITÉ D'UTILISATION GRÂCE AU SYSTÈME DE DISTRIBUTION À VARIATEUR MÉCANIQUE.

FR

DIE EINFACHE UND LINEARE MECHANISCHE SÄMASCHINE AI-620 WURDE FÜR DAS SÄEN VON GEMÜSE IN DURCHGEHENDEN REIHEN ENTWICKELT. SIE BIETET DANK DES DISTRIBUTIONSSYSTEMS MIT MECHANISCHEM VARIATOR EINEN OPTIMALEN KOMPROMISS ZWISCHEN EINFACHER BAUWEISE UND EINFACHER BENUTZUNG.

DE

LA SEMBRADORA MECÁNICA AI-620 SIMPLE Y LINEAL HA SIDO DISEÑADA PARA LA SIEMBRA DE HORTALIZAS EN HILERAS CONTINUAS. OFRECE UN ÓPTIMO COMPROMISO ENTRE SENCILLEZ Y FACILIDAD DE USO GRACIAS AL SISTEMA DE DISTRIBUCIÓN DE VARIADOR MECÁNICO.

ES

SEMINATRICI PNEUMATICHE DI PRECISIONE
PRECISION PNEUMATIC SEED DRILLS
SEMOIRS PNEUMATIQUES DE PRECISION
PRÄZISEN PNEUMATISCHEN SÄMASCHINEN
SEMBRADORAS NEUMÁTICAS DE PRECISIÓN

AI-620

Progettata e costruita interamente in Italia



AI GAS FLAME



SOWING
DISTANCE CONTROL



VIDEO SPEED



MECHANICAL SYSTEM



HEAVY DUTY

IT IL NUOVO VARIATORE MECCANICO PERMETTE UNA REGOLAZIONE PIÙ PRECISA E VELOCE MA SOPRATTUTTO PRATICA, IN QUANTO SOSTITUISCE TUTTO IL SISTEMA DEL CAMBIO A CATENA RIDUCENDO GLI INTERVENTI NECESSARI PER LA MANUTENZIONE ORDINARIA.

EN THE NEW MECHANICAL VARIATOR ALLOWS A MORE ACCURATE AND FAST REGULATION, BUT ALSO PRACTICAL MAINTENANCE, SINCE IT REPLACES THE WHOLE SYSTEM OF EXCHANGE CHAIN BY REDUCING THE MEASURES NEEDED FOR ROUTINE MAINTENANCE.

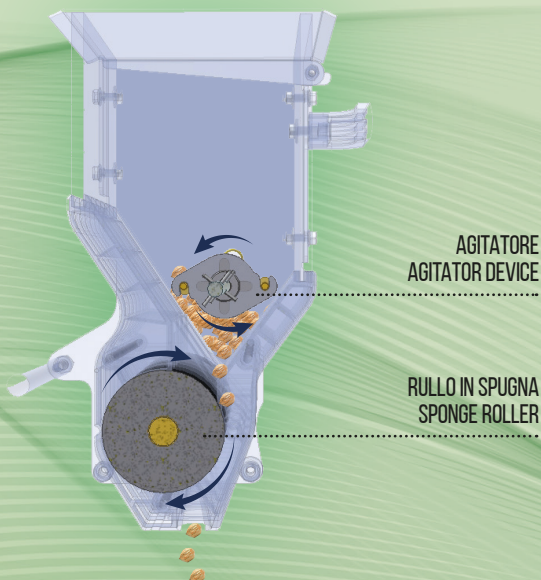
FR LE NOUVEAU VARIATEUR MÉCANIQUE PERMET UNE PLUS RAPIDE ET PRÉCIS, MAIS AUSSI PRATIQUE ENTRETIEN, CAR IL REMPLACE L'ENSEMBLE DU SYSTÈME DE LA CHAÎNE DE CHANGE EN RÉDUISANT LES MESURES NÉCESSAIRES POUR L'ENTRETIEN DE ROUTINE.

DE DIE NEUE MECHANISCHE VARIATOR ERMÖGLICHT EINE GENAUERE UND SCHNELL, SONDERN AUCH PRAKTISCHE WARTUNG, DA ES DAS GANZE SYSTEM DER AUSTAUSCHKETTE ERSETZT DURCH EINE VERRINGERUNG DER FÜR DIE ROUTINEMÄSSIGE WARTUNG NOTWENDIGEN MASSNAHMEN.

ES EL NUEVO VARIADOR MECÁNICO PERMITE UNA MÁS RÁPIDA Y PRECISA, PERO TAMBIÉN PRÁCTICO MANTENIMIENTO, YA QUE SUSTITUYE TODO EL SISTEMA DE CADENA DE INTERCAMBIO MEDIANTE LA REDUCCIÓN DE LAS MEDIDAS NECESARIAS PARA EL MANTENIMIENTO DE RUTINA.

CASSETTA DI DISTRIBUZIONE

SEED DISTRIBUTION BOX / BOÎTE DISTRIBUTION SEMIS
SEED - VERTEILERKASTEN / CAJA DE DISTRIBUCIÓN DE SEMILLAS



AGITATORE
AGITATOR DEVICE

RULLO IN SPUGNA
SPONGE ROLLER



FERTILIZER



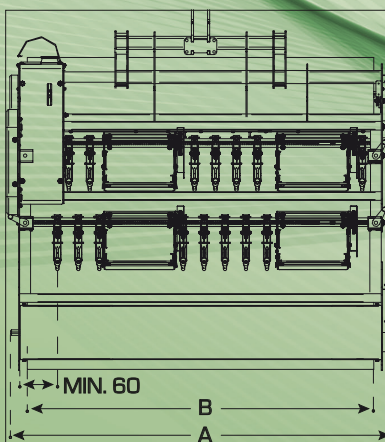
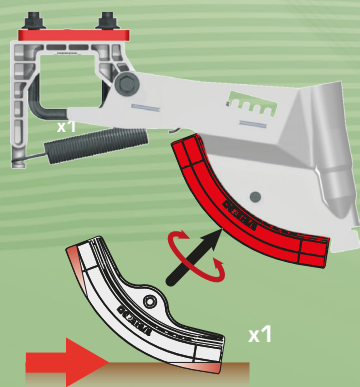
MICRO
GRANULATOR



SEED DROP



620 REVERSIBLE SYSTEM



DISTANCES

A	B	C
1200	1380	60
1400	1580	60
1600	1780	60
1800	1980	60



INQUADRA IL CODICE QR CON IL TUO SMARTPHONE
SCAN THE QR CODE WITH YOUR SMARTPHONE

agricola italiana
SEMINATRICI PNEUMATICHE DI PRECISIONE

AGRICOLA ITALIANA SNC - VIA DELL'ARTIGIANATO N°9
ZONA INDUSTRIALE, 35010, MASSANZAGO (PADOVA), ITALIA
TELEFONO +39.049.579 7533 - FAX +39.049.579 7756
WEB: AGRICOLA@AGRICOLA.IT - MAIL: WWW.AGRICOLA.IT